



REPUBLIK INDONESIA
KEMENTERIAN HUKUM DAN HAK ASASI MANUSIA

SURAT PENCATATAN CIPTAAN

Dalam rangka perlindungan ciptaan di bidang ilmu pengetahuan, seni dan sastra berdasarkan Undang-Undang Nomor 28 Tahun 2014 tentang Hak Cipta, dengan ini menerangkan:

Nomor dan tanggal permohonan : EC00202032660, 8 September 2020

Pencipta

Nama : **Fajar Hidayatullah, M.Pd., Khoirul Anwar, M.Pd. dkk**

Alamat : Jl. KH. Zainal Alim No. 15a RT 01 RW 04, Bangkalan, JAWA TIMUR, 69116

Kewarganegaraan : Indonesia

Pemegang Hak Cipta

Nama : **Sentra HKI STKIP PGRI Bangkalan**

Alamat : Jl. Soekarno Hatta No. 52 , Bangkalan , JAWA TIMUR, 69116

Kewarganegaraan : Indonesia

Jenis Ciptaan : **Sketsa**

Judul Ciptaan : **Care Stick**

Tanggal dan tempat diumumkan untuk pertama kali di wilayah Indonesia atau di luar wilayah Indonesia : 7 September 2020, di Bangkalan

Jangka waktu perlindungan : Berlaku selama 50 (lima puluh) tahun sejak Ciptaan tersebut pertama kali dilakukan Pengumuman.

Nomor pencatatan : 000216907

adalah benar berdasarkan keterangan yang diberikan oleh Pemohon.

Surat Pencatatan Hak Cipta atau produk Hak terkait ini sesuai dengan Pasal 72 Undang-Undang Nomor 28 Tahun 2014 tentang Hak Cipta.



a.n. MENTERI HUKUM DAN HAK ASASI MANUSIA
DIREKTUR JENDERAL KEKAYAAN INTELEKTUAL

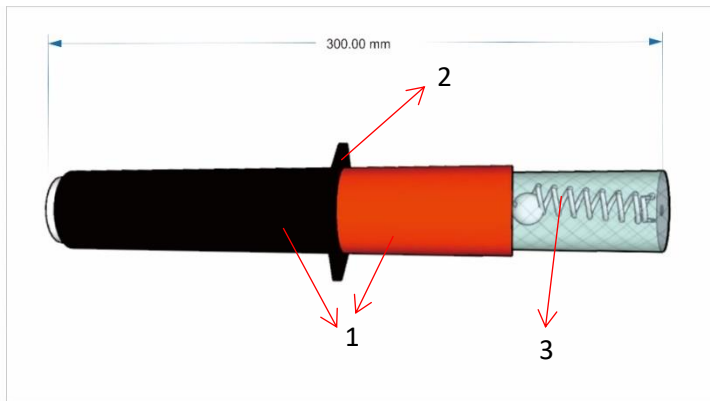
Dr. Freddy Harris, S.H., LL.M., ACCS.
NIP. 196611181994031001

LAMPIRAN PENCIPTA

No	Nama	Alamat
1	Fajar Hidayatullah, M.Pd.	Jl. KH. Zainal Alim No. 15a RT 01 RW 04
2	Khoirul Anwar, M.Pd.	Perum. Graha Mentari Blok D 10 No. 5 RT 03 RW 06 Mlajah
3	Ruski, M.Pd.	Jl. Perum Bangkalan Indah RT 01 RW 04
4	Septyaningrum Putri Purwoto, S.Or., M.Kes.	Desa Medowo RT 04 RW 02 Kec. Kandangan Kab. Kediri
5	Imam	Dsn. Blibis Desa Lantek Timur Kec. Galis
6	Melly Nur Aulia Putri	Jl. KH. Zainal Alim No. 40 RT 02 RW 04
7	Syaiful Hudha, S.Pd.	Dsn. Krampo RT 02 RW 06 Desa Tengket Kec. Arosbaya
8	Ary Rachmandar, S.Kom.	Jl. K. Lemah Duwur Gg IV/9 RT 01 RW 05 Pejagan
9	Eko Krismiyanto	Jl. KH. Moh. Toha I / 1 RT 03 RW 06 Pangeranan

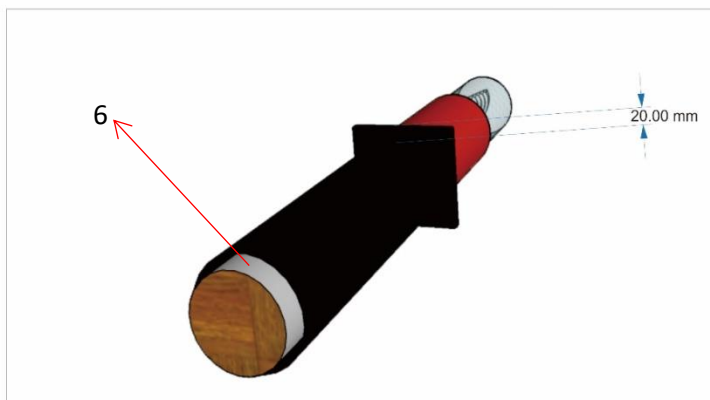
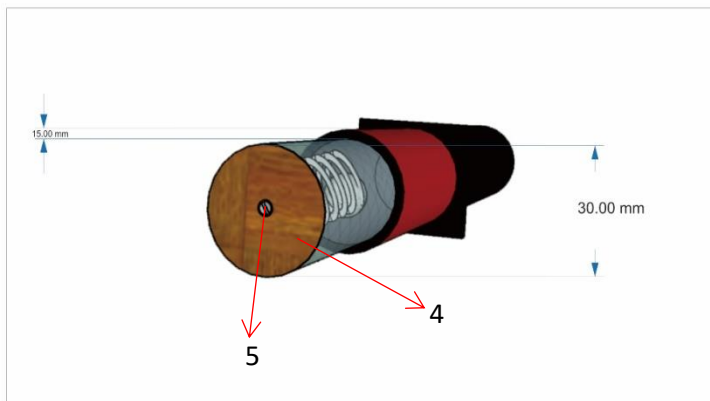


PROTOTYPE KE 1

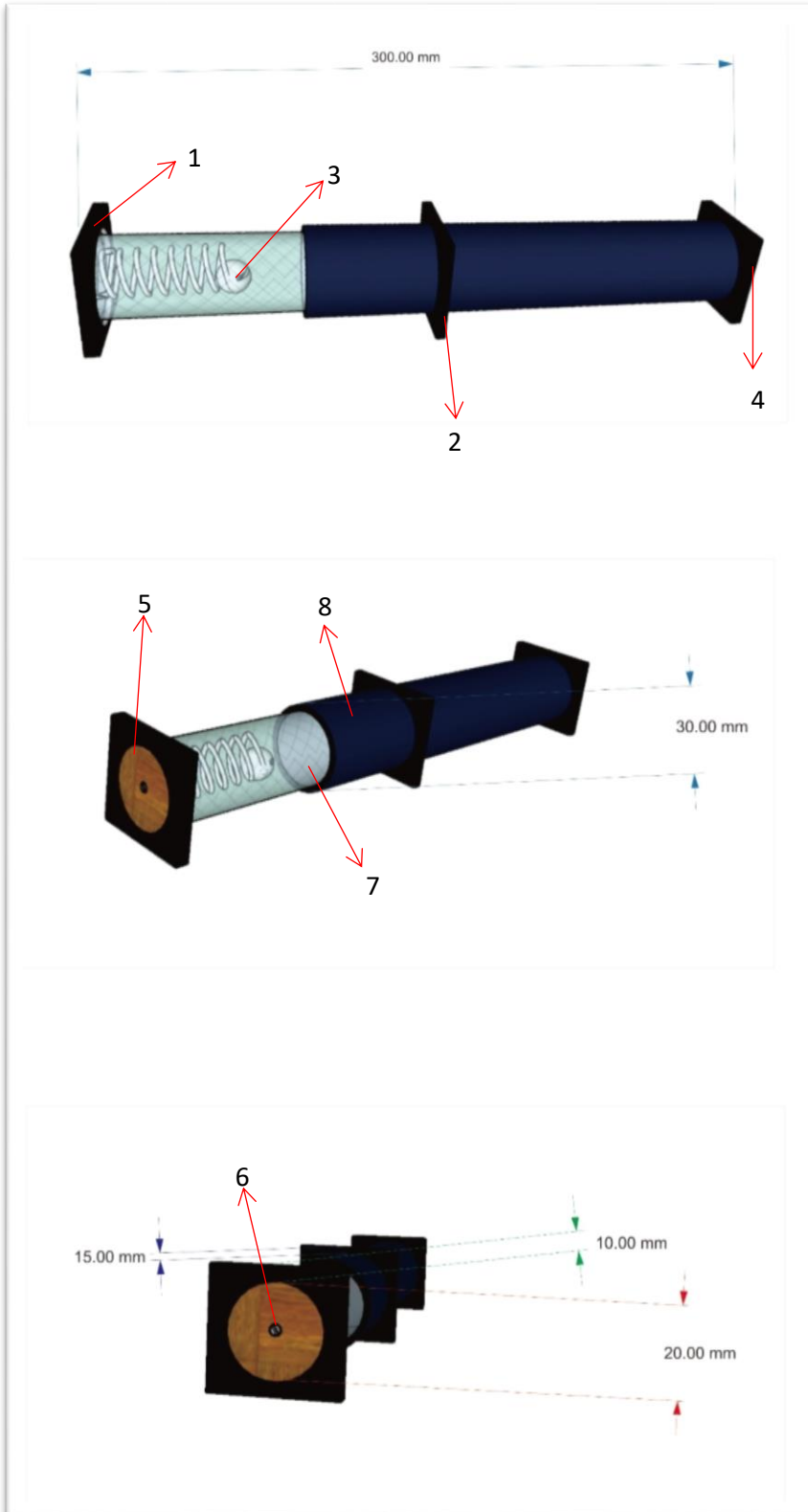


Keterangan

1. Pembungkus berbahan spons
2. Pembatas Tengah berbahan spons
3. Per dan Lonceng ada di satu sisi
4. Penutup pipa berbahan spons
5. Baut penopang Per
6. Pipa PVC 3/4 dim



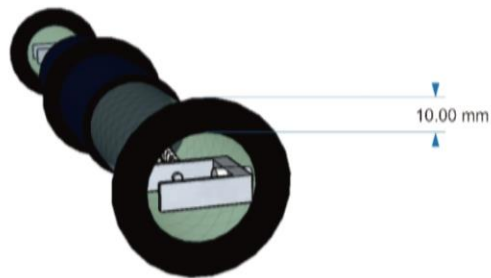
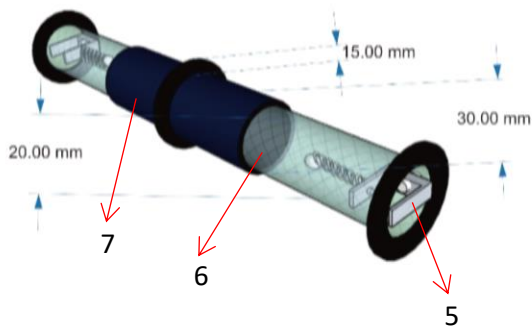
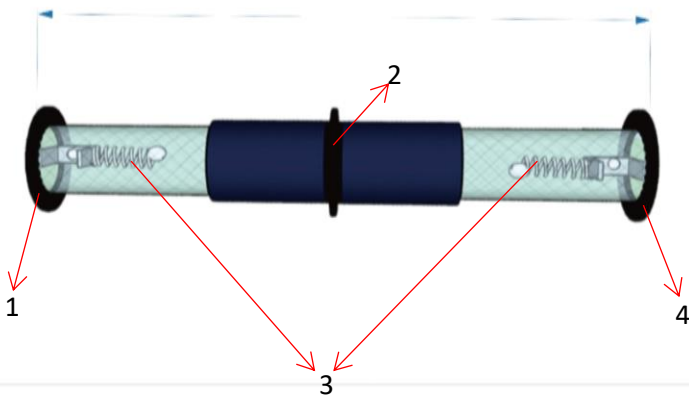
PROTOTYPE KE 2



Keterangan

1. Pembatas Kiri Berbahan Spons
2. Pembatas Tengah berbahan Spons
3. Per dan Lonceng ada di satu sisi
4. Pembatas Kanan Berbahan Spons
5. Penutup pipa berbahan spons
6. Baut penopang Per
7. Pipa Aluminium 1/2 dim
8. Pelapis pipa berbahan Spons

ROTOTYPE KE 3



Keterangan

1. Pembatas Kiri Berbahan Karet
2. Pembatas Tengah berbahan Karet
3. Per dan Lonceng ada di kedua sisi
4. Pembatas Kanan Berbahan Karet
5. Penyanggah Per menggunakan Plat U
6. Pipa Aluminium 1/2 dim
7. Pelapis Paralon berbahan Spons